

## 競技について

1部は男女とも、すべての試合を29ポイント1ゲームマッチ(最大延長35点)で行います。  
2部は男女とも、すべての試合を21ポイント1ゲームマッチ(最大延長25点)で行います。

タイムテーブルの試合番号(○対○)は、リーグ表のチーム名の前に付いている番号と照らし合わせて下さい。

オーダー用紙の提出は、各試合の15分前までを原則とします。

2部では、上位に入ったチームが決勝トーナメントに進出できます。

詳しくはトーナメント表を見てください。

どのチームも3試合は保証します。そのため、男子2部決勝トーナメント1回戦(21, 22)と交流戦は勝敗決定後も試合を行います。

女子2部決勝トーナメントの全てと、男子2部の決勝(23)は勝敗が決定したら残りの試合を打ち切ります。

試合を始める前と全ての試合が終わった後には、チーム全員であいさつをしましょう。

審判は試合をしているチーム同士で話し合ってください。

同じ団体でも別チームの人は、観客席から応援しましょう。

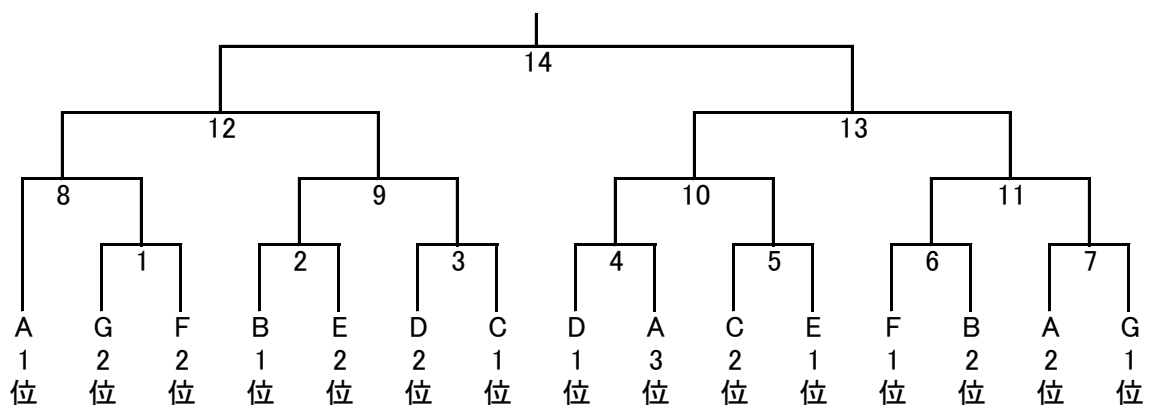
## 体育館使用上の注意

フロア内は飲食禁止となっています。

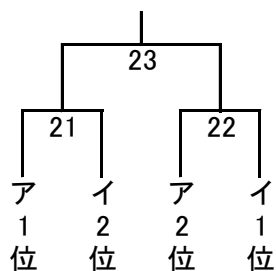
トイレへ行くときは下ぐつに履き替えましょう。

**ごみは必ず持ち帰ってください。**

## 女子2部決勝トーナメント



## 男子2部決勝トーナメント



## 男子2部交流

ア 3位 — イ 3位