

\*\*\* 個人戦 (2日目) \*\*\*

【4年生男子単】

| 4BS              | 衣川<br>(京都) | 沖本<br>(広島) | 石丸<br>(愛媛) | 中嶋<br>(滋賀) | 山岸<br>(滋賀) | 勝敗 | 順位 |
|------------------|------------|------------|------------|------------|------------|----|----|
| 衣川真生<br>(長岡京市)   |            | 9          | 7          | 5          | 3          | -  |    |
| 沖本優大<br>(原ジュニア)  |            |            | 6          | 4          | 1          | -  |    |
| 石丸優人<br>(東雲BSS)  |            |            |            | 2          | 10         | -  |    |
| 中嶋孝成<br>(坂本倶楽部)  |            |            |            |            | 8          | -  |    |
| 山岸俊介<br>(ラナーアップ) |            |            |            |            |            | -  |    |

【5年生男子単】

| 5BSA             | 武井<br>(東京) | 小林<br>(島根) | 井手口<br>(大阪) | 文元<br>(和歌山) | 勝敗 | 順位 |
|------------------|------------|------------|-------------|-------------|----|----|
| 武井凜生<br>(青梅ジュニア) |            | 6          | 4           | 2           | -  |    |
| 小林倫太郎<br>(星野BJS) |            |            | 1           | 3           | -  |    |
| 井手口峻<br>(南郷キュー)  |            |            |             | 5           | -  |    |
| 文元一登<br>(岩出市スポ少) |            |            |             |             | -  |    |

| 5BSB              | 深井<br>(東京) | 増田<br>(広島) | 萩原<br>(大阪) | 大谷<br>(和歌山) | 山崎<br>(京都) | 勝敗 | 順位 |
|-------------------|------------|------------|------------|-------------|------------|----|----|
| 深井俊椰<br>(八王子ジュニア) |            | 9          | 7          | 5           | 3          | -  |    |
| 増田 翔<br>(広島安佐)    |            |            | 6          | 4           | 1          | -  |    |
| 萩原祐希<br>(TEAM.UJ) |            |            |            | 2           | 10         | -  |    |
| 大谷英士<br>(和歌山 Jr.) |            |            |            |             | 8          | -  |    |
| 山崎晃生<br>(長岡京市)    |            |            |            |             |            | -  |    |

【順位決定戦】

- 5BS① Aの4位 ( ) — Bの4位 ( )
- 5BS② Aの3位 ( ) — Bの3位 ( )
- 5BS③ Aの2位 ( ) — Bの2位 ( )
- 5BS④ Aの1位 ( ) — Bの1位 ( )

【6年生男子単】

| 6BSA               | 今西<br>(京都) | 藤本<br>(兵庫) | 小西<br>(奈良) | 石原<br>(愛媛) | 勝敗 | 順位 |
|--------------------|------------|------------|------------|------------|----|----|
| 今西臣介<br>(舞鶴ジュニア)   |            | 6          | 4          | 2          | -  |    |
| 藤本翔悟<br>(Innocent) |            |            | 1          | 3          | -  |    |
| 小西翔太<br>(登美ヶ丘)     |            |            |            | 5          | -  |    |
| 石原匡高<br>(八雲BC)     |            |            |            |            | -  |    |

| 6BSB             | 望月<br>(京都) | 下村<br>(和歌山) | 日攄<br>(奈良) | 石井<br>(岡山) | 増本<br>(愛媛) | 勝敗 | 順位 |
|------------------|------------|-------------|------------|------------|------------|----|----|
| 望月健太<br>(京都ジュニア) |            | 9           | 7          | 5          | 3          | -  |    |
| 下村佳生<br>(岩出市スポ少) |            |             | 6          | 4          | 1          | -  |    |
| 日攄 鼓<br>(宇陀ジュニア) |            |             |            | 2          | 10         | -  |    |
| 石井雅将<br>(笠岡アグリ)  |            |             |            |            | 8          | -  |    |
| 増本康祐<br>(東雲BSS)  |            |             |            |            |            | -  |    |

【順位決定戦】

- 6BS① ( ) — Bの5位 ( )
- 6BS② Aの4位 ( ) — Bの4位 ( )
- 6BS③ Aの3位 ( ) — Bの3位 ( )
- 6BS④ Aの2位 ( ) — Bの2位 ( )
- 6BS⑤ Aの1位 ( ) — Bの1位 ( )



【6年生男子複】

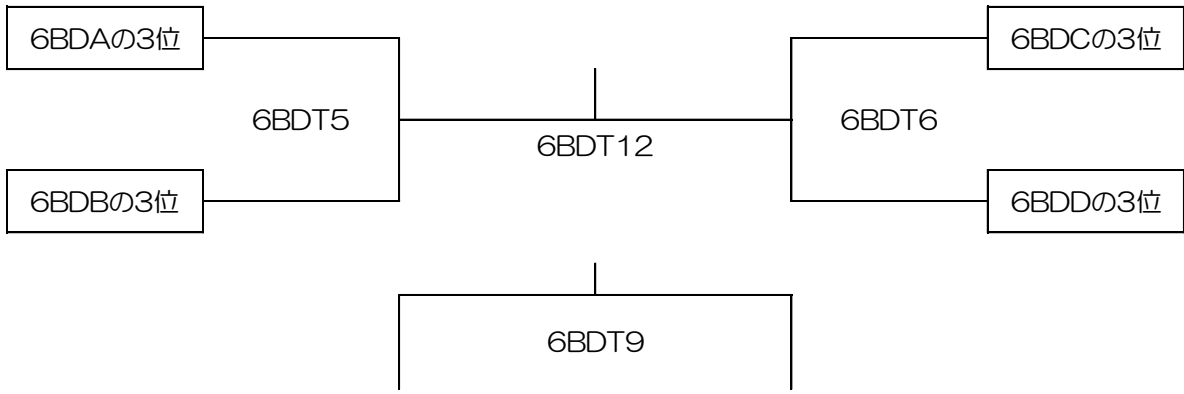
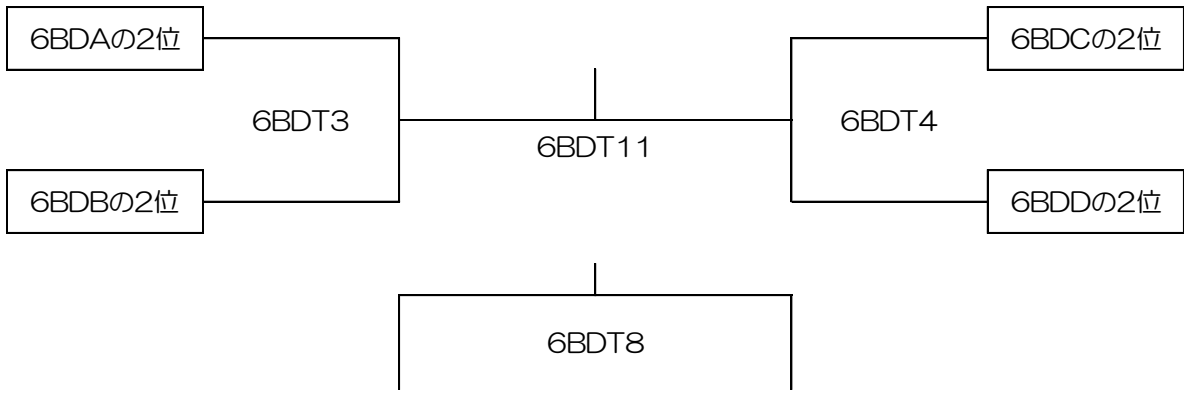
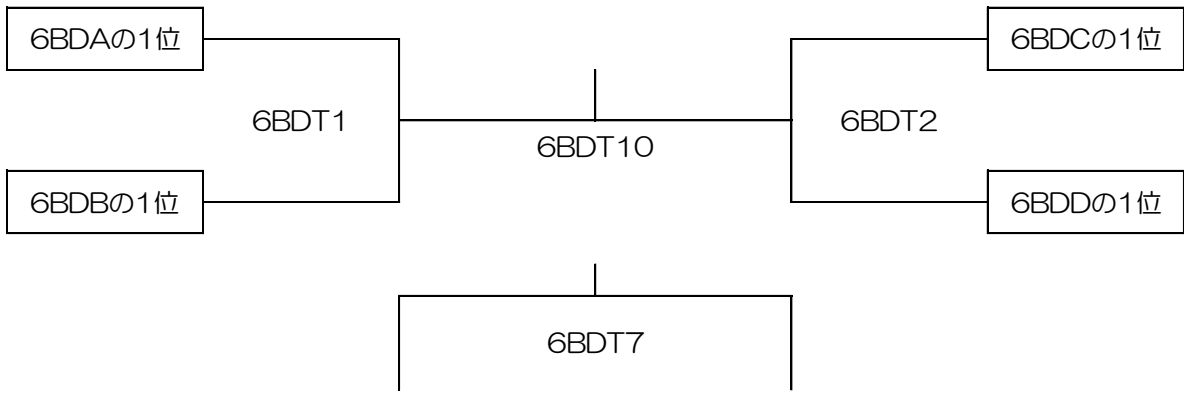
| 6BDA                | 孫田・田中<br>(兵庫) | 青江・岡村<br>(岡山) | 濱岡・黒川<br>(愛媛) | 勝敗 | 順位 |
|---------------------|---------------|---------------|---------------|----|----|
| 孫田・田中<br>(Itami・三木) |               | 3             | 2             | -  |    |
| 青江・岡村<br>(永井BC)     |               |               | 1             | -  |    |
| 濱岡・黒川<br>(JBAC・川内)  |               |               |               | -  |    |

| 6BDB               | 岩橋・三田<br>(和歌山) | 上代・今川<br>(島根) | 加藤・本庄<br>(滋賀) | 勝敗 | 順位 |
|--------------------|----------------|---------------|---------------|----|----|
| 岩橋・三田<br>(貴志川・和歌山) |                | 3             | 2             | -  |    |
| 上代・今川<br>(大東西・おろち) |                |               | 1             | -  |    |
| 加藤・本庄<br>(坂本倶楽部)   |                |               |               | -  |    |

| 6BDC                | 瀬古・辻<br>(和歌山) | 村島・寺井<br>(大阪) | 藤原・立野<br>(岡山) | 万代・田原<br>(島根) | 勝敗 | 順位 |
|---------------------|---------------|---------------|---------------|---------------|----|----|
| 瀬古・辻<br>(岩出市スポ少)    |               | 6             | 4             | 2             | -  |    |
| 村島・寺井<br>(高槻AJBC)   |               |               | 1             | 3             | -  |    |
| 藤原・立野<br>(PEAC)     |               |               |               | 5             | -  |    |
| 万代・田原<br>(アトムズ・おろち) |               |               |               |               | -  |    |

| 6BDD               | 石田・溝<br>(大阪) | 岡本・恵比須<br>(奈良) | 松崎・黒川<br>(愛媛) | 馬籠・近藤<br>(滋賀) | 勝敗 | 順位 |
|--------------------|--------------|----------------|---------------|---------------|----|----|
| 石田・溝<br>(南郷キュービット) |              | 6              | 4             | 2             | -  |    |
| 岡本・恵比須<br>(橿原ジュニア) |              |                | 1             | 3             | -  |    |
| 松崎・黒川<br>(宇和・東温)   |              |                |               | 5             | -  |    |
| 馬籠・近藤<br>(PANA-J)  |              |                |               |               | -  |    |

【6BD 決勝トーナメント】



6BDT13 6BDCの4位( ) — 6BDDの4位( )